

Подвесной светодиодный линейный светильник ПИТ020

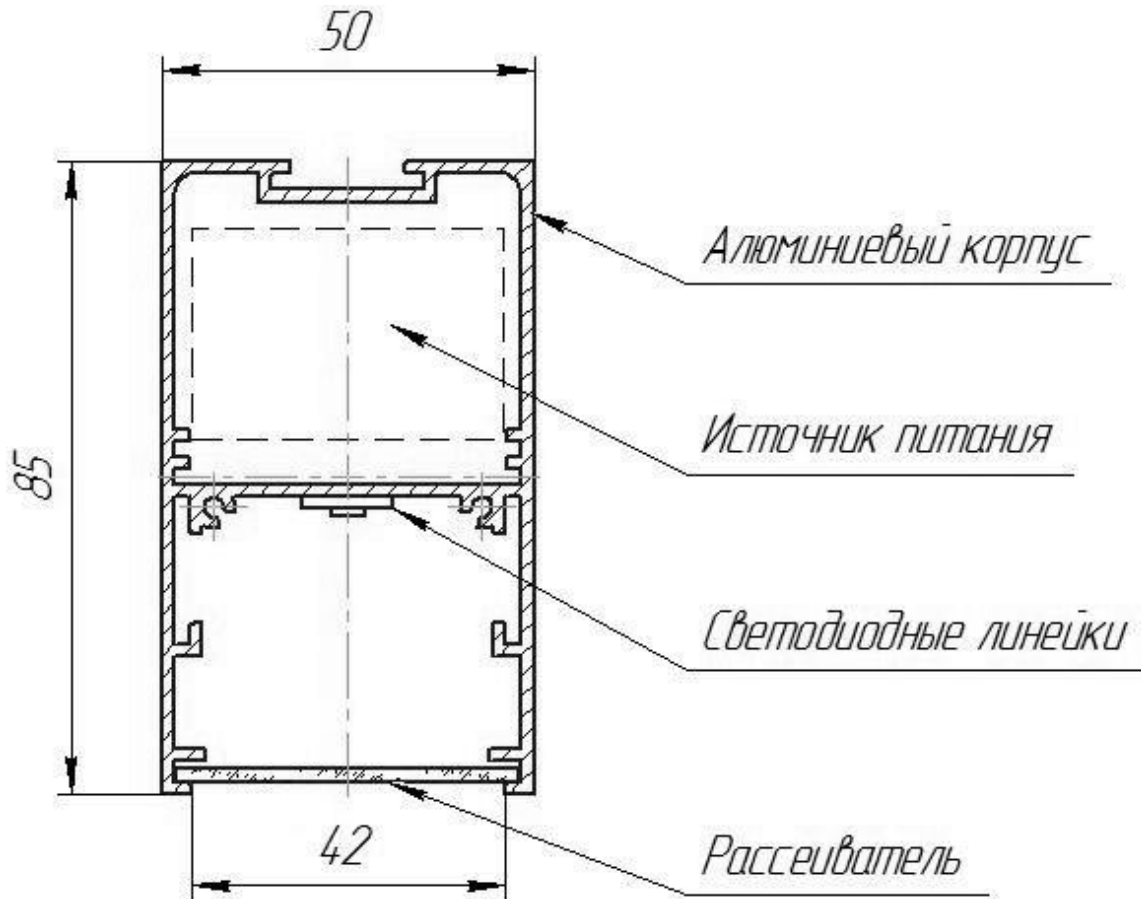


Рис.1

Размер	_____	50 x 85 мм
Источник питания	_____	внутри корпуса
Входное напряжение питания	_____	220 В
Световой поток до рассеивателя (для 1000мм)	_____	2900 Лм
Цвет и цветовая температура - теплый белый около	_____	3000 К
	- нейтральный белый около	_____ 4300 К
Мощность потребления (для 1000мм)	_____	28 Вт
Угол рассеивания	_____	90°
Защита	_____	IP42
Максимальная длина светильника	_____	не ограничена

Монтаж подвесного светодиодного линейного светильника с источником электропитания в корпусе

ВНИМАНИЕ! Работы выполнять при отключенном электропитании. Во избежание загрязнения корпуса светильника, все манипуляции проводить в х/б перчатках! Работы выполнять вдвоем.

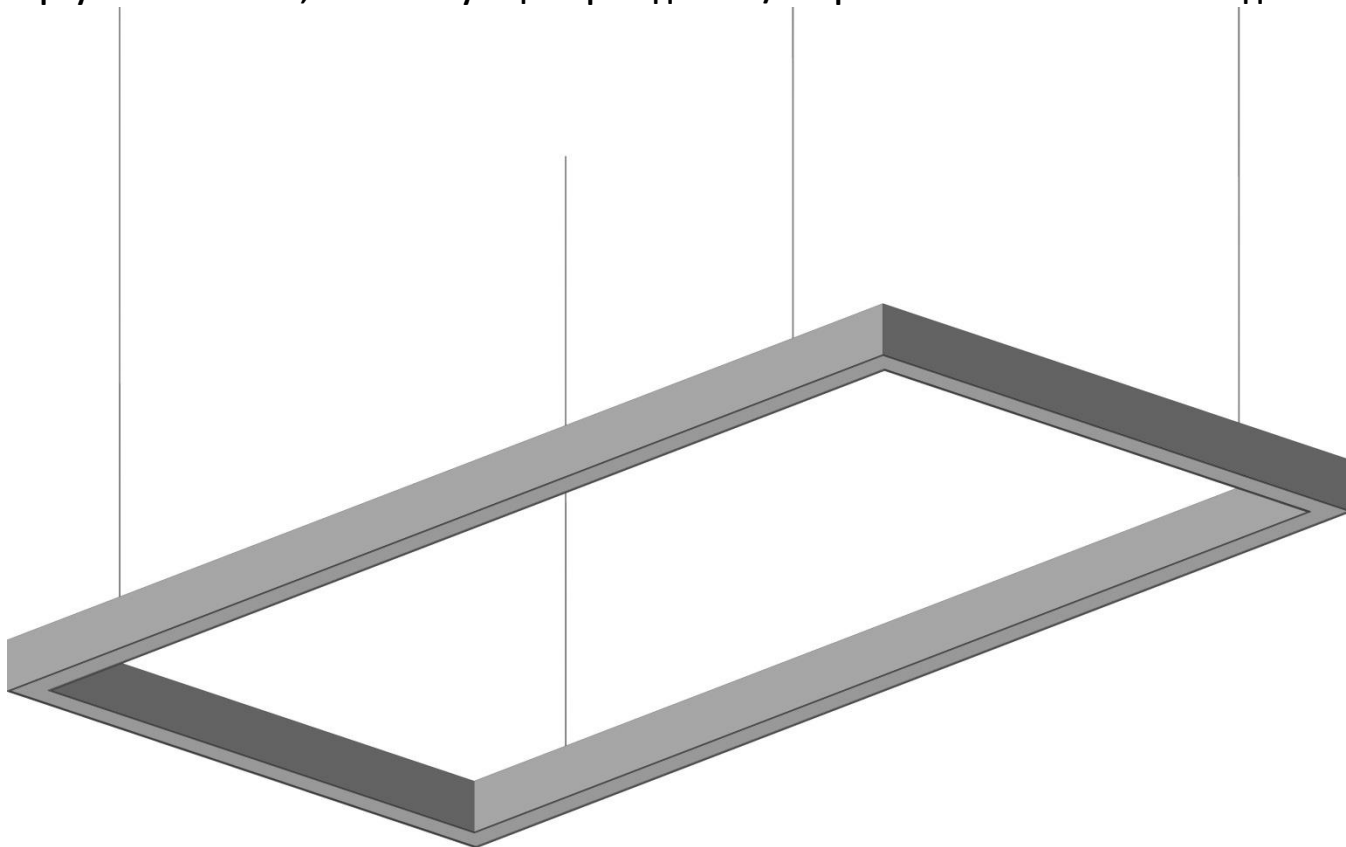


Рис.2

1. Выполнить на потолке разметку для подвесов.
2. Установить подвесы на потолок.
3. Монтаж начать с детали Св-1 (Рис.3). Деталь поднять, подвесить на тросах. Высоту подвеса отрегулировать при помощи цанговых зажимов.
4. Сборку всей конструкции вести по последующей маркировке светильников Св-1, Св-2, Св-3, Св-4 и т.д. Деталь Св-2 повесить на тросах. Соединить клеммные колодки (разъемы) Св-1 и Св-2. Соединить детали Св-1 и Св-2 (Рис.5), затянуть винты на соединительных угловых планках (шестигранным ключом 2 мм).
5. Деталь Св-3 повесить на тросах. Соединить клеммные колодки (разъемы) Св-2 и Св-3. Соединить детали Св-2 и Св-3 (Рис.4), затянуть винты на соединительных стыковых планках (шестигранным ключом 2 мм).
6. Далее произвести сборку и монтаж всей остальной конструкции, согласно п.1-5. Подключить светильник к сети. Проверить работоспособность всей конструкции.
7. Снять с рассеивателя защитную пленку, при необходимости протереть микрофибровой тряпкой, установить защелкиванием в паз рассеиватель.

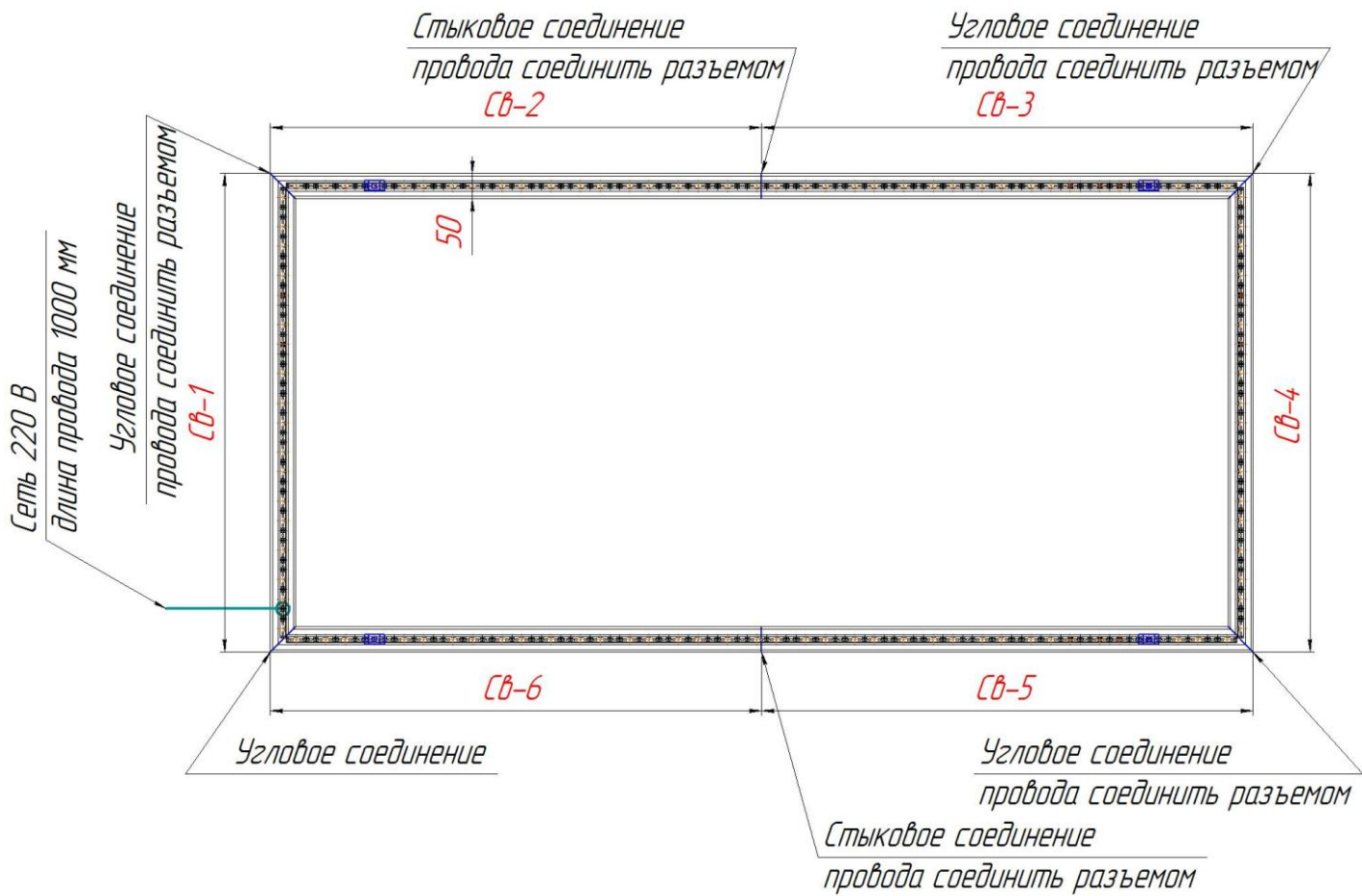


Рис.3

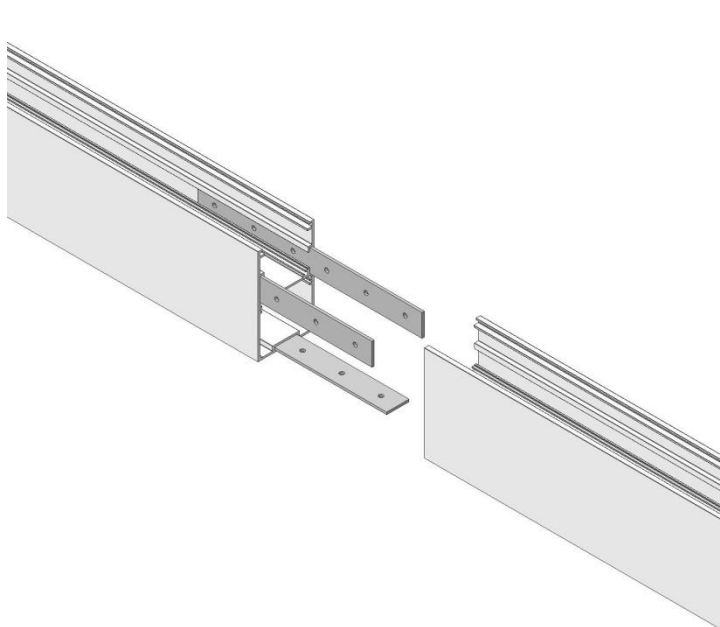


Рис.4

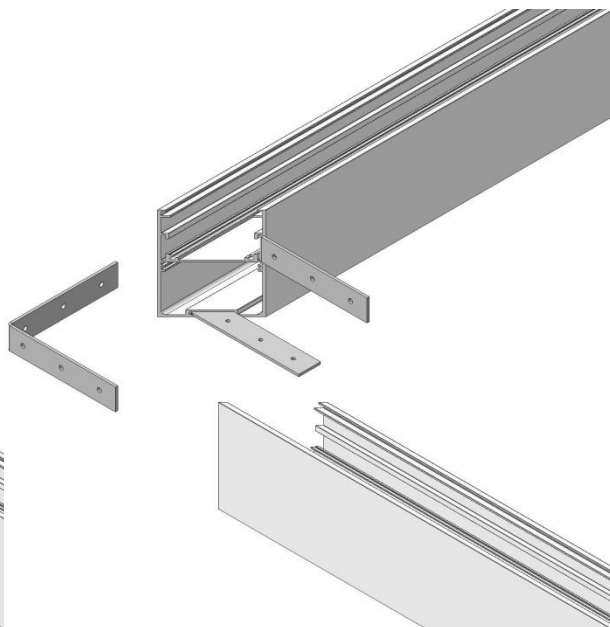


Рис.5